

NEW

JS200/210/220 | **ESCAVATORI CINGOLATI**



Escavatore cingolato JS200/210/220/NLC/SC/LC

Potenza motore: 129 kW (173 CV), capacità benna: 0,4 - 1,19 m³, peso operativo: 19.618 – 22.490 kg



FORTE DENTRO E FUORI

PRIMA DI ACQUISTARE UN ESCAVATORE, SI VUOLE SAPERE SE È ABBASTANZA FORTE DA ESEGUIRE IL LAVORO RICHIESTO. FORTUNATAMENTE, NEI MODELLI JCB JS200/210/220, FORZA E RESISTENZA SONO CARATTERISTICHE FORNITE DI SERIE.

JCB utilizza l'analisi ad elementi finiti unita ad approfonditi test di durata per allungare la durata dei componenti chiave.



Braccio e avambraccio

1 Braccio e avambraccio sono completamente nuovi e realizzati in acciaio ad alta resistenza con piastre a tre pezzi ed elementi di rinforzo che assicurano maggiore durata e resistenza.

2 I nostri avanzati processi di produzione e assemblaggio ci permettono di effettuare montaggi di elevata precisione e qualità.

Componentistica

3 La tecnologia dei nostri motori è testata e collaudata; dal 2004 abbiamo prodotto 200.000 unità DIESELMAX. Per garantire la massima longevità, il motore EcoMAX T4i/Stage IIIB dei modelli JS200/210/220 è stato testato per 110.000 ore su 70 macchine diverse impegnate nelle applicazioni e negli ambienti più difficili.

4 I modelli JCB JS200/210/220 utilizzano la migliore componentistica del settore, quale cingolatura Berco, pompe Kawasaki, distributori Kayaba e motori EcoMAX JCB.



1

2

3

4

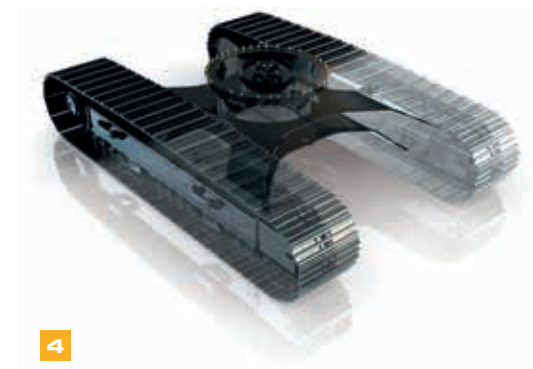


Solidità strutturale

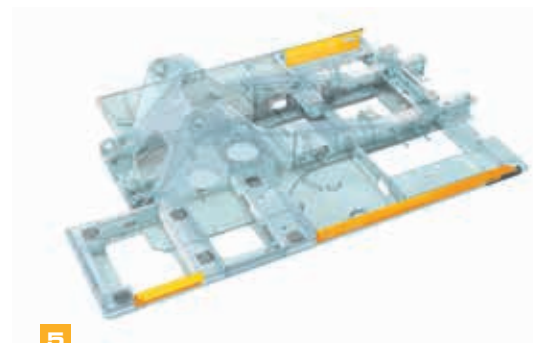
- 4** Il sottocarro ad elevata resistenza degli escavatori JCB JS200/210/220 ha una struttura a X completamente saldata per una lunga durata, anche nelle applicazioni più gravose.
- 5** La torretta ha un telaio perimetrale a sezione scatolata piena che aumenta la resistenza e riduce le sollecitazioni. È, inoltre, molto resistente ai danni causati da urti.
- 6** La struttura superiore ad alta resistenza del telaio fornisce durata e sostegno massimi.
- 7** Il design rinforzato e resistente dei cofani offre una maggiore robustezza e rigidità.

SEGRETI RIVELATI:

Il supporto ralla dei modelli JCB JS200/210/220 è saldato su entrambi i lati superiori e inferiori del sottocarro.



4



5



7



6

PRODUTTIVITÀ MASSIMA, SPESA MINIMA

RISPARMIARE TEMPO E DENARO È SEMPRE PIÙ IMPORTANTE, PER CUI ABBIAMO VERIFICATO CHE LA NUOVA COMPONENTISTICA DEI MODELLI JCB JS200/210/220 (COMPRESO IL MOTORE ECOMAX T4I) FUNZIONASSE IN PERFETTA ARMONIA. QUESTO SIGNIFICA ACQUISTARE UNA MACCHINA PROGETTATA PER OFFRIRE LA MASSIMA PRODUTTIVITÀ ED EFFICIENZA POSSIBILI.

I modelli JS200/210/220 sono estremamente flessibili e la disponibilità di un'ampia gamma di attrezzature ne aumenta ulteriormente la versatilità, permettendo di eseguire numerose operazioni.

Grande versatilità

1 L'attacco Quickhitch di JCB rende le operazioni di sostituzione delle attrezzature rapide e semplici ed è realizzato appositamente per la gamma JS.

Per un'estrema versatilità, JCB offre una lista veramente completa di opzioni relative al circuito ausiliario, compresi impianto martello, bassa portata e combinato.

È possibile scegliere i sovrappattini in gomma opzionali e usare i modelli JS200/210/220 su terreni più delicati, come l'asfalto, senza causare danni.

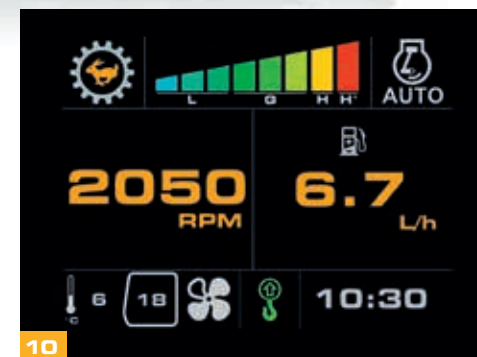


Migliori prestazioni

- 4** I movimenti contemporanei di traslazione e scavo avvengono in modo facile e rapido grazie a comandi multifunzione intuitivi.
- 5** I modelli JCB JS200/210/220 sono dotati di una piattaforma di lavoro stabile e robusta per tempi di ciclo veloci.
- 6** Con un'incredibile forza di strappo alla benna di 15.200 Kgf e tempi di ciclo rapidi, i modelli JS200/210/220 sono estremamente produttivi in tutte le applicazioni.
- 7** L'innovativo sistema di rigenerazione idraulica di JCB permette di riciclare l'olio dei cilindri al fine di velocizzare i tempi di ciclo e ridurre il consumo di carburante.

Un escavatore efficiente

- 8** Il nuovo motore EcoMAX T4i/Stage 3B di JCB consuma fino al 10% in meno di carburante rispetto alle unità Tier 3, con conseguente risparmio di denaro. Questo risparmio è in parte dovuto al fatto che il motore EcoMAX genera coppie elevate a bassi regimi, nell'ordine dei 1500-1600 giri/min., migliorando l'accoppiamento motore-pompe idrauliche per una maggiore efficienza dei consumi di carburante.
- 9** Per ridurre l'inquinamento acustico legato a flussi d'aria non necessari, la ventola di raffreddamento, abbinata al motore, dispone di un sistema di controllo proporzionale che mantiene un livello di velocità ottimale.
- 10** Le varie fasce di potenza disponibili sui modelli JS200/210/220 consentono di scegliere tra vari livelli di performance (e quindi di consumo) in base al lavoro da compiere.



SEGRETI RIVELATI:

I modelli JCB JS200/210/220 hanno le estremità ammortizzate del braccio e dell'avambraccio per ridurre le sollecitazioni, proteggere la macchina e aumentare il comfort dell'operatore.

Per risparmiare carburante, la tecnologia JCB riduce automaticamente la velocità del motore al minimo quando l'impianto idraulico non è in funzione. Per ottimizzare ulteriormente l'uso del carburante, i modelli JS200/210/220 usano un'avanzata tecnologia idraulica con tarature della pompa idraulica ottimizzate, un disegno avanzato degli steli e un software di gestione elettronica all'avanguardia.

VERO COMFORT

GLI ESCAVATORI JCB SONO PROGETTATI SU MISURA PER L'OPERATORE. SI TRATTA DI UN FATTORE IMPORTANTE PER GLI OPERATORI MA LO È ANCOR DI PIÙ PER L'ACQUIRENTE POICHÉ UNA GRANDE FACILITÀ DI UTILIZZO SI TRADUCE IN UNA MAGGIORE PRODUTTIVITÀ.



L'ampio tettuccio in vetro laminato fornisce agli escavatori JS200/210/220 un'eccezionale visibilità durante i lavori in posizione elevata.

I controlli leggeri, intuitivi e fluidi migliorano la produttività e il comfort. Il pulsante "power boost" sul joystick dei modelli JS200/210/220 permette di erogare una maggiore potenza idraulica per alcuni secondi.

La velocità di rotazione si bilancia perfettamente con un freno di rotazione controllato in modo elettro-idraulico, garantendo velocità e precisione.

Eccellente visibilità

1 La suddivisione 70/30 del parabrezza dei modelli JCB JS200/210/220 garantisce una visibilità frontale eccellente. Una visuale nitida del cingolo anteriore destro garantisce a questo escavatore una manovrabilità e uno scavo di trincee semplici e sicuri.

2 L'innovativo cofano a profilo ribassato migliora la visibilità posteriore.

Controllo e comfort

3 Il display a colori multifunzione da 7" è di facile lettura in qualsiasi condizione di luce e fornisce informazioni operative in tempo reale attraverso uno schermo personalizzabile.

La funzione "Tool Select" presente sui modelli JS200/210/220 consente un rapido ed efficace utilizzo dei circuiti idraulici ausiliari per rispondere alle esigenze di portata e pressione di qualsiasi attrezzatura.



La cabina e i comandi dei modelli JS200/210/220 sono confortevoli e regolabili in modo indipendente per consentire all'operatore di trovare sempre la posizione più comoda.



7

L'ambiente di lavoro

6 I modelli JS200/210/220 offrono un ambiente di lavoro interno ed esterno più silenzioso. Il rumore è stato ridotto fino a 72 dB(A) all'interno e fino a 99 dB(A) all'esterno, per cui questi modelli possono essere utilizzati ovunque e in qualsiasi momento.

Le cabine presenti nei modelli JCB JS200/210/220 utilizzano 6 supporti in gomma viscosa per ridurre rumorosità e vibrazioni.

La cabina è anche efficacemente pressurizzata per evitare l'ingresso di polvere e sporcizia.



8

7 Il climatizzatore opzionale JCB offre un controllo efficace della temperatura in cabina sia con aria esterna che di ricircolo. L'impianto di disappannamento/sbrinamento mantiene pulito il parabrezza.

8 Dietro il sedile dell'operatore c'è uno spazioso vano bagagli.

9 Un'ampia area pavimento con grandi pedali antiscivolo consentono operazioni di movimento con i cingoli facili e precise.



9



6

JCB offre tipi di sedili personalizzati che si adattano alle diverse applicazioni.

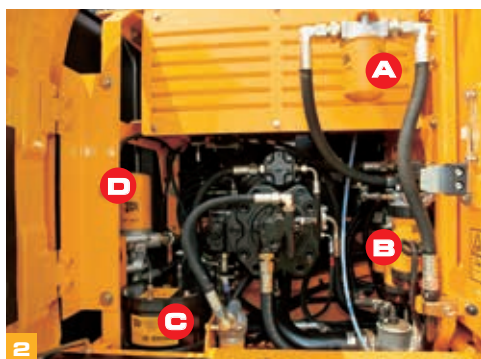
MENO MANUTENZIONE, PIÙ SERVIZIO

GLI ESCAVATORI JCB JS200/210/220 SONO STATI PROGETTATI IN MODO DA RICHIEDERE UNA MANUTENZIONE MINIMA E UN'ACCESSIBILITÀ IMMEDIATA. QUESTO ASPETTO LI RENDE CONVENIENTI, EFFICIENTI E ALTAMENTE PRODUTTIVI E IL CLIENTE PUÒ COSÌ OTTENERE IL MASSIMO DALLA PROPRIA MACCHINA.



Parola d'ordine: semplicità

1 Il filtro dell'aria dei modelli JS200/210/220 è facilmente accessibile e una costruzione a doppio elemento semplifica la pulizia.



(A) Filtri olio idraulico (B) Filtri carburante

(C) Sistema di filtraggio dell'olio Plexus di JCB (D) Filtro olio motore

2 Il sistema di filtraggio dell'olio Plexus di JCB aumenta la durata dell'olio fino a 5000 ore, filtrando costantemente il fluido idraulico fino a 2 micrometri e riducendo così il rischio di contaminazione. I filtri dei modelli JS200/210/220 (olio motore, olio idraulico e carburante) sono posizionati centralmente per una manutenzione veloce e semplice.

3 Le operazioni di manutenzione e pulizia del radiatore del motore, dello scambiatore di calore dell'olio idraulico e dell'intercooler possono essere eseguite singolarmente e in modo semplice, poiché questi elementi sono montati uno di fianco all'altro.



Montando delle boccole in bronzo impregnate di grafite, è stato possibile ridurre gli interventi di ingrassaggio del braccio e dell'avambraccio dei modelli JS200/210/220 a 1000 ore per le normali applicazioni.

SEGRETI RIVELATI:

I punti di ingrassaggio dei modelli JS200/210/220 di JCB sono centralizzati per consentire un accesso sicuro e semplice ai perni più alti.

INTERVALLI DI MANUTENZIONE	
Olio motore e filtro olio	Ogni 500 ore
Filtro olio idraulico	Ogni 1 000 ore
Olio idraulico	Ogni 5000 ore



I cofani dei modelli JCB JS200/210/220 si aprono e si chiudono facilmente, grazie a cilindri a gas, e i vani di servizio sono grandi e ampi per consentire un facile accesso.

Siamo qui per aiutarvi

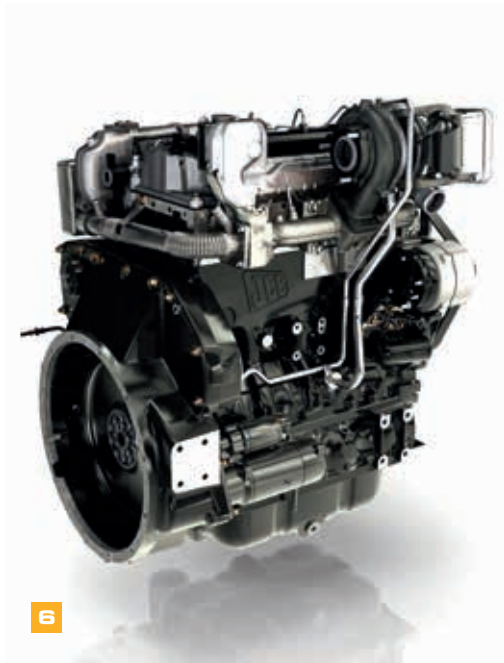
6 Dato che il motore EcoMAX non utilizza alcun sistema di post-trattamento dei gas di scarico non sono necessari costosi lubrificanti ad elevata resistenza termica.

Diversamente dalla maggior parte dei motori Tier 4i, il JCB EcoMAX non utilizza il filtro antiparticolato (DPF) o sistemi di riduzione catalitica (SCR), ed evita in questo modo costi di esercizio aggiuntivi.

7 Grazie al nuovo prefiltro con eiettori polveri sui modelli JS200/210/220 è stata eliminata la necessità di avere un prefiltro Visibowl. Questo sistema sfrutta l'aspirazione della ventola di raffreddamento per rimuovere eventuali particelle.

8 La nostra innovativa opzione di ritardatura consente l'utilizzo del motore JCB EcoMAX con carburanti di qualità inferiore. Questo fa sì che i modelli JS200/210/220 possano essere rivenduti in numerosi paesi, aumentandone così il relativo valore residuo.

9 Il monitor posto nella cabina degli escavatori JCB controlla i livelli dell'olio motore, del refrigerante e verifica eventuali errori di sistema all'avvio.



6



7



8



9

UNA SCELTA SICURA

LA SICUREZZA IN CANTIERE È FONDAMENTALE, PER CUI NELLA PROGETTAZIONE DEI JCB JS200/210/220 È STATO INTEGRATO IL MAGGIOR NUMERO DI DISPOSITIVI DI SICUREZZA. IN ALTRE PAROLE, GLI OPERATORI SONO IN BUONE MANI.



1

1 Il cofano dei modelli JS200/210/220 si apre longitudinalmente verso il retro per garantire un accesso alla manutenzione del motore agevole e sicuro.

2 Come ulteriore garanzia, le cabine dei JCB JS200/210/220 sono disponibili con una protezione aggiuntiva opzionale (ROPS, Rollover Protection Structure). È anche facile montare la struttura di protezione per la caduta oggetti (FOPS, Falling Objects Protection Structure) grazie a staffe di montaggio standard.

3 Il sistema di sicurezza a leva di JCB isola completamente le funzioni idrauliche per evitare movimenti imprevisti. Il sistema 2GO permette di avviare gli escavatori JCB JS200/210/220 in sicurezza solo attraverso due comandi separati.

4 I modelli JS200/210/220 dispongono di un'ampia superficie vetrata e di un profilo del cofano ribassato per un'eccellente visibilità.

5 I modelli JCB JS200/210/220 hanno piastre e gradini antiscivolo in acciaio che offrono una presa ottimale, anche in condizioni di pioggia o ghiaccio. I bulloni delle piastre sono incassati all'interno per ridurre il pericolo di caduta.

6 La telecamera standard retrovisiva e quella laterale opzionale riproducono una visuale posteriore e laterale continua sul monitor di controllo.



È stata inserita come standard una protezione termica tra le pompe idrauliche e il motore per proteggere da calore e rumore.



2



3



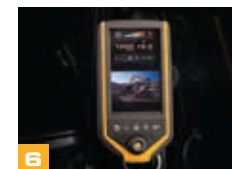
3



5



6



6

7 I modelli JS200/210/220 sono dotati di una serie completa di specchietti laterali e retrovisori per una visibilità a 360° e per conformità alle norme di sicurezza.

8 Non è necessario salire sui JS200/210/220 per controllare i livelli dell'olio. Tutti i normali interventi di manutenzione infatti possono essere eseguiti a livello del terreno.

9 Mancorrenti opzionali di sicurezza proteggono gli operatori da cadute quando si trovano sulla struttura superiore dei JS200/210/220.

I fari rotanti lampeggianti opzionali dei JS200/210/220 possono aumentare ulteriormente la sicurezza in cantiere.

10 Sui JS200/210/220 è possibile scegliere le luci di lavoro a LED per una visione ancora migliore.



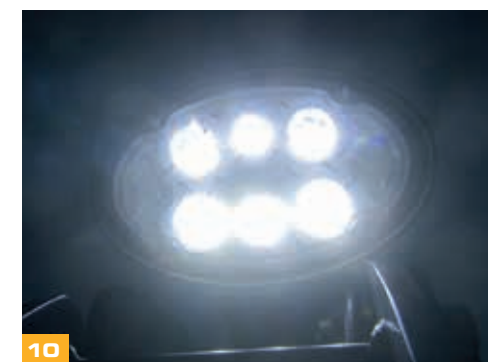
7



8



9



10

LIVELINK, LAVORARE IN MODO PIÙ INTELLIGENTE

LIVELINK È UN SISTEMA SOFTWARE INNOVATIVO CHE CONSENTE DI GESTIRE LE MACCHINE JCB IN REMOTO (ONLINE, TRAMITE E-MAIL O TRAMITE TELEFONO CELLULARE). ACCESSO TOTALE, DALLE SEGNALAZIONI DELLA MACCHINA AI REPORT SUI CONSUMI DI CARBURANTE CON CRONOLOGIA DEGLI AVVENIMENTI, CON TUTTI I DATI MEMORIZZATI IN UN CENTRO SICURO.

Produttività e vantaggi in termini di costo

Fornendo informazioni quali il monitoraggio dei tempi di funzionamento a regime minimo e il consumo di carburante, JCB Livelink contribuisce a ridurre i consumi, con conseguente risparmio di denaro e aumento della produttività. Le informazioni relative all'ubicazione della macchina possono migliorare l'efficienza e portare persino a una riduzione dei premi assicurativi.



Vantaggi per la manutenzione

Gestione semplificata della manutenzione delle macchine: il preciso monitoraggio delle ore di funzionamento e gli avvisi delle scadenze di manutenzione migliorano la programmazione degli interventi di manutenzione, mentre i dati in tempo reale relativi all'ubicazione della macchina aiutano a gestire la flotta. Sono disponibili anche segnalazioni critiche della macchina e storici di manutenzione.



Vantaggi in termini di sicurezza

Le segnalazioni "Geofence" in tempo reale del sistema Livelink avvertono quando la macchina esce dalle zone di lavoro prestabilite, mentre le segnalazioni "Curfews", sempre in tempo reale, avvertono in caso di utilizzo non autorizzato. Ulteriori vantaggi riguardano le informazioni in tempo reale sull'ubicazione, l'avanzata connessione all'ECU (accoppiamento di Livelink con l'immobilizer o la ECU), oltre alla gestione di un codice PIN (per autorizzare l'uso della macchina da remoto, soluzione perfetta per il noleggio di macchinari).



LIVELINK

VALORE AGGIUNTO

L'ASSISTENZA OFFERTA DA JCB AI SUOI CLIENTI IN TUTTO IL MONDO È DI PRIM'ORDINE. DI QUALUNQUE COSA ABBIATE BISOGNO E OVUNQUE VI TROVIATE POTETE CONTARE SULLA NOSTRA RAPIDA ED EFFICIENTE DISPONIBILITÀ PER AIUTARVI A SFRUTTARE AL MEGLIO LE POTENZIALITÀ DELLA VOSTRA MACCHINA.



1

1 Il nostro servizio di assistenza tecnica assicura l'immediato accesso alle risorse, giorno e notte, mentre i nostri team finanziario e assicurativo sono sempre disponibili per fornire preventivi rapidi, flessibili e competitivi.

2 La rete mondiale dei centri ricambi JCB è un altro modello di efficienza; con 15 sedi regionali, siamo infatti in grado di consegnare circa il 95% di tutti i ricambi ovunque nel mondo entro 24 ore. I nostri ricambi originali JCB sono progettati per funzionare in perfetta armonia sulla vostra macchina in modo da garantire prestazioni e produttività ottimali.



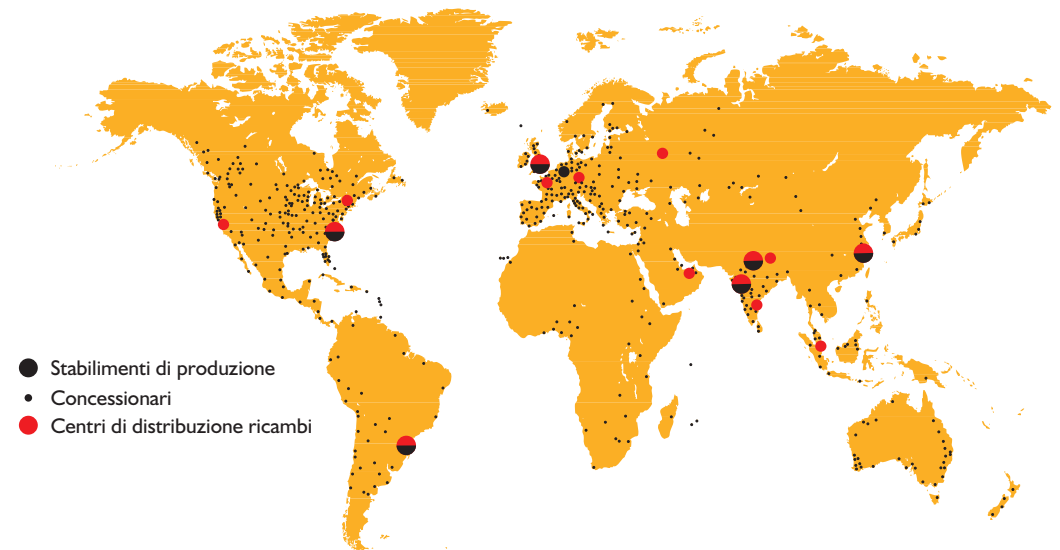
2

3 JCB Assetcare offre estensioni di garanzia e contratti di manutenzione completi, come pure contratti di sola assistenza o di riparazione e manutenzione. Indipendentemente da quale scegliate, i nostri addetti all'assistenza in tutto il mondo vi addebiteranno tariffe di manodopera concorrenziali e offriranno preventivi non vincolanti e interventi di riparazione rapidi ed efficienti.

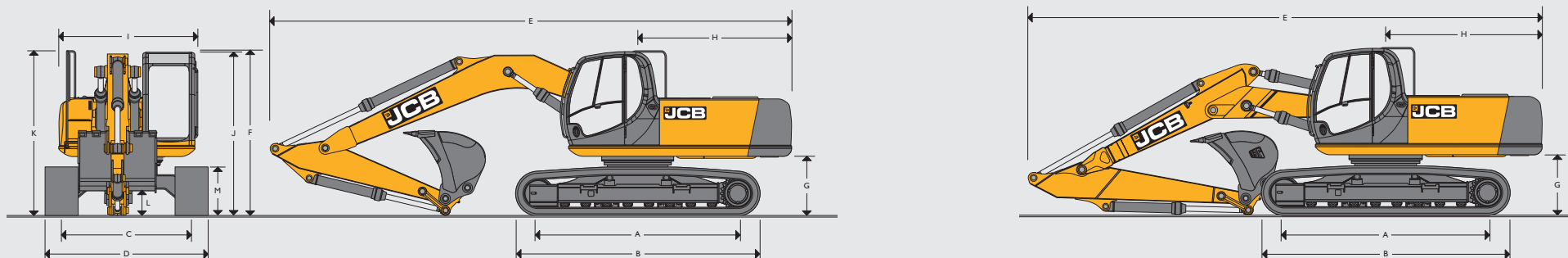
Nota: JCB LIVELINK e JCB ASSETCARE non sono disponibili in tutti i paesi, chiedere al concessionario locale.



3



DIMENSIONI



Dimensioni in mm	JS200			JS210		JS220			JS220 T.A.B		
	NLC	SC	LC	NLC	LC	NLC	SC	LC	NLC	SC	LC
A Lunghezza di appoggio del cingolo	3660	3370	3660	3660	3660	3660	3370	3660	3660	3370	3660
B Lunghezza totale del carro	4460	4170	4460	4460	4460	4460	4170	4460	4460	4170	4460
C Carreggiata	1990	2170	2390	1990	2170	1990	2170	2390	1990	2170	2390
D Larghezza ai cingoli (pattini da 500 mm)	2490	2670	-	2490	-	2490	2670	-	2490	2670	-
D Larghezza ai cingoli (pattini da 600 mm)	2590	2770	2990	2590	2770	2590	2770	2990	2590	2770	2990
D Larghezza ai cingoli (pattini da 700 mm)	2690	2870	3090	2690	2870	2690	2870	3090	2690	2870	3090
D Larghezza ai cingoli (pattini da 800 mm)	2790	2970	3190	2790	2970	2790	2970	3190	2790	2970	3190
D Larghezza ai cingoli (pattini da 900 mm)	-	-	3290	-	3070	-	-	3290	-	-	-
Lunghezze avambraccio	1,91 m	2,40 m	3,0 m			1,91 m	2,40 m	3,0 m	1,91 m	2,40 m	3,0 m
E Lunghezza di trasporto con braccio monolitico	9584	9584	9584			9584	9584	9584	9600	9600	9600
F Altezza di trasporto con braccio monolitico	3070	3070	3070			3070	3070	3070	3085	3085	3085
G Altezza da terra della piattaforma		1046			1046		1046			1046	
H Raggio di rotazione posteriore		2825			2825		2825			2825	
I Larghezza della torretta - superiore		2548			2548		2548			2548	
J Altezza filo cabina		2996			2996		2996			2996	
K Altezza al corrimano		3037			3037		3037			3037	
L Altezza minima da terra		503			503		503			503	
M Altezza della cingolatura		885			885		885			885	

SCELTA DELLA BENNA

JS200/210	JS220																	
	NLC			SC			LC			NLC			SC			LC		
Lunghezza avambraccio	1,9 m	2,4 m	3,0 m	1,9 m	2,4 m	3,0 m	1,9 m	2,4 m	3,0 m	1,9 m	2,4 m	3,0 m	1,9 m	2,4 m	3,0 m	1,9 m	2,4 m	3,0 m
Benna da scavo standard (GP) da 610 mm, 0,34 m ³	□	□	□	□	□	□	□	□	□	□	□	□	□	□	□	□	□	□
Benna da scavo standard (GP) da 762 mm, 0,48 m ³	□	□	□	□	□	□	□	□	□	□	□	□	□	□	□	□	□	□
Benna da scavo standard (GP) da 914 mm, 0,62 m ³	□	□	■	□	□	□	□	□	□	□	□	■	□	□	□	□	□	□
Benna da scavo standard (GP) da 1219 mm, 0,89 m ³	■	■	●	□	□	■	□	□	□	■	■	●	□	□	■	□	□	■
Benna da scavo standard (GP) da 1372 mm, 1,02 m ³	■	●	●	□	■	●	□	■	●	■	●	●	□	■	●	□	□	■
Benna da scavo standard (GP) da 1524 mm, 1,20 m ³	✗	✗	✗	■	●	✗	■	●	✗	■	●	●	■	■	●	□	□	●

□ = Adatta per scavi generici (materiali fino a 2.000 kg/cm³)

■ = Adatta per scavi leggeri (materiali fino a 1.600 kg/cm³)

● = Adatta per livellamento e caricamento di materiali fino a 1.200 kg/cm³

✗ = Sconsigliato

* Indicazione sulla capacità della benna senza quickhitch installato

PESI OPERATIVI E PRESSIONI SPECIFICHE AL SUOLO

I valori indicati si riferiscono a una macchina con benna da 1,14 m³ del peso di 760 kg, operatore a bordo, serbatoio carburante pieno e avambraccio da 2,4 m.

		Pattini da 500 mm	Pattini da 600 mm	Pattini da 700 mm	Pattini da 800 mm	Pattini da 900 mm
JS200 NLC MONO						
Peso macchina	kg	19.845	20.095	20.350	–	–
Pressione specifica al suolo	kg/cm	0,50	0,43	0,37	–	–
JS200 SC MONO						
Peso macchina	kg	19.925	20.180	20.430	–	–
Pressione specifica al suolo	kg/cm	0,55	0,46	0,40	–	–
JS200 LC MONO						
Peso macchina	kg	–	20.605	20.870	21.140	21.190
Pressione specifica al suolo	kg/cm	–	0,44	0,38	0,34	0,30
JS210 LC MONO						
Peso macchina	kg	–	21.090	21.355	21.625	21.675
Pressione specifica al suolo	kg/cm	–	0,45	0,39	0,34	0,31
JS220 NLC MONO						
Peso macchina	kg	21.144	21.396	21.648	–	–
Pressione specifica al suolo	kg/cm	0,54	0,45	0,39	–	–
JS220 SC MONO						
Peso macchina	kg	21.227	21.479	21.731	–	–
Pressione specifica al suolo	kg/cm	0,58	0,49	0,43	–	–
JS220 LC MONO						
Peso macchina	kg	–	21.904	22.172	22.440	22.490
Pressione specifica al suolo	kg/cm	–	0,46	0,40	0,36	0,32
JS220 NLC TAB						
Peso macchina	kg	22.194	22.446	22.698	–	–
Pressione specifica al suolo	kg/cm	0,56	0,47	0,41	–	–
JS220 SC TAB						
Peso macchina	kg	22.277	22.529	22.781	–	–
Pressione specifica al suolo	kg/cm	0,61	0,51	0,45	–	–
JS220 LC TAB						
Peso macchina	kg	–	22.954	23.222	23.490	23.540
Pressione specifica al suolo	kg/cm	–	0,49	0,42	0,37	0,33

MOTORE

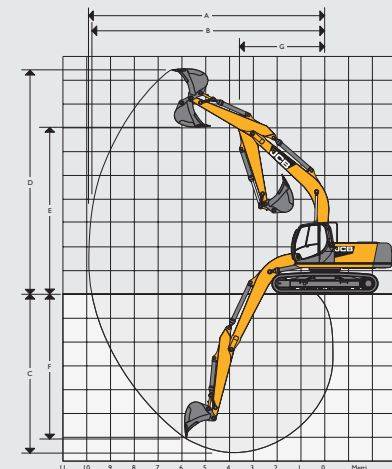
Modello	JCB EcoMAX Tier4i/IIIB.
Tipo	Turbodiesel a 4 tempi, 4 cilindri in linea, iniezione diretta.
Potenza netta (ISO 3046-1 NF)	129 kW (173 CV)
Cilindrata	4,8 litri
Iniezione	Iniezione elettronica.
Tipo di filtro aria	Filtro a secco con elemento secondario e segnalatore d'intasamento in cabina.
Raffreddamento	Raffreddamento ad acqua con radiatore a capacità elevata.
Motorino d'avviamento	24 V - 4,5 kW.
Batterie	2 heavy duty da 12 V.
Alternatore	24 V 40 A.
Pompa di rifornimento	Elettrica con stop automatico al raggiungimento del livello.

PRESTAZIONI DI SCAVO - BRACCIO MONOLITICO

Lunghezza braccio 5,70 m				
Lunghezza avambraccio		1,91 m	2,40 m	3,00 m
A Massimo sbraccio	m	8,72	9,32	9,85
B Distanza massima di scavo sul piano terra	m	8,52	9,15	9,65
C Profondità massima di scavo	m	5,52	5,98	6,70
D Altezza massima di scavo	m	8,67	8,99	9,21
E Altezza massima di scarico	m	6,19	6,45	6,66
F Profondità massima di scavo verticale	m	5,17	5,25	5,82
G Ingombro minimo del braccio in rotazione	m	3,76	3,78	3,65
Angolo di azionamento benna	gradi	183°	183°	183°
Forza di strappo all'avambraccio (ISO 6015)	kgf	134.50	11.560	9590
Forza di strappo avambraccio con Power Boost (ISO 6015)	kgf	14.610	12.550	10.410
Forza di strappo alla benna (ISO 6015)	kgf	14.550	14.550	14.550
Forza di strappo benna con Power Boost (ISO 6015)	kgf	15.800	15.800	15.800

PRESTAZIONI DI SCAVO - BRACCIO A TRIPLICE ARTICOLAZIONE

Lunghezza braccio 5,70 m				
Lunghezza avambraccio		1,91 m	2,40 m	3,00 m
A Massimo sbraccio	m	9,00	9,44	9,98
B Distanza massima di scavo sul piano terra	m	8,81	9,26	9,81
C Profondità massima di scavo	m	5,25	5,72	6,29
D Altezza massima di scavo	m	10,24	10,61	11,00
E Altezza massima di scarico	m	7,35	7,70	8,07
F Profondità massima di scavo verticale	m	3,91	4,51	5,05
G Ingombro minimo del braccio in rotazione	m	2,50	2,55	2,29
Angolo di azionamento benna	gradi	183°	183°	183°
Forza di strappo all'avambraccio (ISO 6015)	kgf	13.450	11.560	9590
Forza di strappo avambraccio con Power Boost (ISO 6015)	kgf	14.610	12.550	10.410
Forza di strappo alla benna (ISO 6015)	kgf	14.550	14.550	14.550
Forza di strappo benna con Power Boost (ISO 6015)	kgf	15.800	15.800	15.800



CARRO	
Versioni disponibili	SC-Standard, NLC-Stretto e LC-Carro lungo.
Gancio di recupero	Anteriore e posteriore.
Catenarie	Sigillati e ingrassati.
Pattini cingoli disponibili	NC e SC – 500 mm, 600 mm, 700 mm. LC – 600 mm, 700 mm, 800 mm, 900 mm.
Rulli di supporto e di appoggio	Temprati, sigillati e lubrificati.
Tensionamento cingoli	Tipo con cilindro a grasso.
Ruota tendicingolo	Sigillato e lubrificato, con molla tendicingolo ammortizzata.
	NC & SC LC
N. di guide cingoli	2 per lato 2 per lato
N. di rulli di appoggio	7 per lato 8 per lato
N. di rulli di supporto	2 per lato 2 per lato
N. di pattini cingoli	46 per lato 49 per lato

TRASLAZIONE	
Tipo	Completamente idrostatica a tre velocità con autoshift tra velocità alta e media.
Motori di traslazione	A pistoni assiali a cilindrata variabile, completamente protetto all'interno dell'intelaiatura del sottocarro.
Riduzione finale	Riduzione a ruotismi epicicloidali, ruote motrici imbullonate.
Freno di servizio	Valvola di compensazione idraulica per il controllo della velocità anche in pendenza.
Freno di stazionamento	A disco con azionamento a molla e rilascio idraulico automatico.
Pendenza massima superabile	70% (35 gradi) continua.
Velocità di trasferimento	Alta - 5,6 km/h. Media - 3,3 km/h. Bassa - 2,3 km/h.
Forza di trazione	191,9 kN (19.570 kgf).

RIFORMIMENTI	
	JS200/210/220 (litri)
Serbatoio carburante	343
Radiatore	25,5
Olio motore	20,4
Riduttore di rotazione	5,0
Serbatoio idraulico	120
Riduzione finale (ciascun lato)	4,7

ROTAZIONE	
Motore di rotazione	A pistoni assiali.
Freno di rotazione	Frenatura idraulica abbinata a un freno di stazionamento a disco con molla automatica.
Riduzione finale	Riduzione a ruotismi epicicloidali.
Velocità di rotazione	12,9 giri/min.
Ralla	Dì grande diametro, dentatura interna, lubrificazione a grasso in camera stagna.
Blocco di rotazione	Freno commutabile in cabina.

IMPIANTO IDRAULICO	
Pompe	
Pompe principali	2 pompe a pistoni assiali a portata variabile.
Portata massima	2 x 224 l/min.
Pompa servocomandi	Ad ingranaggi.
Portata massima	448 l/min.
Distributore	
Distributore combinato a quattro e cinque steli con cassetto del circuito ausiliario di serie.	
Tarature valvole di sovrappressione	
Braccio/avambraccio/benna	343 bar
Con Power Boost	372 bar
Rotazione	279 bar
Traslazione	343 bar
Servocomandi	40 bar
Sistema di filtraggio	
Nel serbatoio	Filtro di aspirazione da 150 micron.
Circuito di ritorno principale	Elemento in fibre da 10 micron.
Circuito by-pass Plexus	Elemento in carta da 1,5 micron.
Circuito servocomandi	Elemento in carta da 10 micron.
Circuito di ritorno martello idraulico	Elemento micro rinforzato da 10 micron.

CAPACITÀ DI SOLLEVAMENTO - LUNGHEZZA AVAMBRACCIO: 1,9 M, BRACCIO MONOLITICO: 5,7 M, PATTINI : 500 MM, SENZA BENNA. JS200 NLC MONO

Sbraccio	3 m		4,5 m		6 m		7,5 m		Capacità al massimo sbraccio		
Altezza di carico	kg	kg	kg	kg	kg	kg	kg	kg	kg	kg	mm
6,0 m					6230*	4020			6270*	3810	6191
4,5 m			7840*	5990	6580*	3910			5660	3070	6983
3,0 m			9720*	5510	7030	3720			5090	2740	7390
1,5 m					6820	3540			4920	2620	7477
0 m			10.600	5060	6710	3440			5100	2690	7255
- 1,5 m			10.620*	5080	6700	3440			5730	3000	6693
- 3,0 m	12.870*	9750	9660*	5200					7400	3810	5690

CAPACITÀ DI SOLLEVAMENTO - LUNGHEZZA AVAMBRACCIO: 2,4 M, BRACCIO MONOLITICO: 5,7 M, PATTINI : 500 MM, SENZA BENNA. JS200 NLC MONO

Sbraccio	3 m		4,5 m		6 m		7,5 m		Capacità al massimo sbraccio		
Altezza di carico	kg	kg	kg	kg	kg	kg	kg	kg	kg	kg	mm
6,0 m					5630*	4080			5290*	3320	6755
4,5 m			7130*	6090	6110*	3940			5070	2750	7486
3,0 m			9020*	5600	6940*	3730	4980	2670	4610	2470	7868
1,5 m			10.630*	5200	6820	3530	4880	2580	4470	2370	7949
0 m			10.550	5010	6670	3400	4810	2520	4600	2420	7741
- 1,5 m	10.630*	9340	10.520	4990	6620	3360			5080	2650	7218
- 3,0 m	14.070*	9520	10.190*	5070	6700	3430			6260	3240	6300
- 4,5 m	10.600*	9900	7520*	5340					6930*	4950	4760

CAPACITÀ DI SOLLEVAMENTO - LUNGHEZZA AVAMBRACCIO: 3,0 M, BRACCIO MONOLITICO: 5,7 M, PATTINI : 500 MM, SENZA BENNA. JS200 NLC MONO

Sbraccio	3 m		4,5 m		6 m		7,5 m		Capacità al massimo sbraccio		
Altezza di carico	kg	kg	kg	kg	kg	kg	kg	kg	kg	kg	mm
7,5 m					4540*	4160			3900*	3890	6226
6,0 m									3660*	2930	7332
4,5 m					5530*	3990	5100	2770	3630*	2470	8011
3,0 m	11.850*	10.360	8140*	5720	6420*	3760	4990	2670	3750*	2230	8367
1,5 m			9960*	5250	6830	3530	4860	2560	4020*	2130	8444
0 m	6310*	6310*	10.530	4980	6630	3360	4760	2470	4150	2160	8249
- 1,5 m	10.480*	9100	10.420	4890	6540	3290	4720	2440	4510	2330	7760
- 3,0 m	15.210*	9250	10.470	4930	6570	3310			5350	2760	6916
- 4,5 m	12.430*	9570	8850*	5110					6850*	3850	5552

Capacità di sollevamento in linea.

Capacità di sollevamento a 360°.

- Note:**
1. Per la capacità di sollevamento compresa la benna, sottrarre il peso totale della benna o della benna e dell'attacco rapido dai suddetti valori.
 2. Le capacità di sollevamento sono espresse secondo la norma ISO 10567 ossia: il valore indicato è il minore tra il 75% del carico di ribaltamento minimo e l'87% della capacità di sollevamento idraulico. I valori contrassegnati con un asterisco (*) si riferiscono al limite idraulico.
 3. Le capacità di sollevamento si riferiscono a macchina su terreno solido e livellato.
 4. Le capacità di sollevamento potrebbero essere limitate da norme locali. Consultare il proprio concessionario.

CAPACITÀ DI SOLLEVAMENTO - LUNGHEZZA AVAMBRACCIO: 1,9 M, BRACCIO MONOLITICO: 5,7 M, PATTINI : 600 MM, SENZA BENNA. JS200 SC MONO

Sbraccio	3 m		4,5 m		6 m		7,5 m		Capacità al massimo sbraccio		
Altezza di carico	kg	kg	kg	kg	kg	kg	kg	kg	kg	kg	mm
6,0 m					6230*	4430			6270*	4200	6191
4,5 m			7840*	6660	6540	4320			5130	3400	6983
3,0 m			9720*	6160	6320	4130			4610	3040	7390
1,5 m					6130	3950			4450	2920	7477
0 m			9340	5700	6010	3850			4600	3000	7255
- 1,5 m			9360	5720	6010	3840			5160	3340	6693
- 3,0 m	12.870*	11.190	9510	5850					6630	4250	5690

CAPACITÀ DI SOLLEVAMENTO - LUNGHEZZA AVAMBRACCIO: BRACCIO MONOLITICO, PATTINI DA 2,40 M, 5,70 M: 600 MM, SENZA BENNA. JS200 SC MONO

Sbraccio	3 m		4,5 m		6 m		7,5 m		Capacità al massimo sbraccio		
Altezza di carico	kg	kg	kg	kg	kg	kg	kg	kg	kg	kg	mm
6,0 m					5630*	4490			5290*	3670	6755
4,5 m			7130*	6770	6110*	4350			4600	3050	7486
3,0 m			9020*	6260	6350	4140	4510	2970	4180	2750	7868
1,5 m			9510	5840	6120	3940	4410	2880	4040	2640	7949
0 m			9290	5650	5970	3810	4340	2810	4150	2700	7741
- 1,5 m	10.630*	10.630*	9260	5620	5930	3770			4580	2960	7218
- 3,0 m	14.070*	10.950	9370	5710	6010	3840			5620	3610	6300
- 4,5 m	10.600*	10.600*	7520*	5990					6930*	5540	4760

CAPACITÀ DI SOLLEVAMENTO - LUNGHEZZA AVAMBRACCIO: 3,0 M, BRACCIO MONOLITICO: 5,7 M, PATTINI : 600 MM, SENZA BENNA. JS200 SC MONO

Sbraccio	3 m		4,5 m		6 m		7,5 m		Capacità al massimo sbraccio		
Altezza di carico	kg	kg	kg	kg	kg	kg	kg	kg	kg	kg	mm
7,5 m					4540*	4540*			3900*	3900*	6226
6,0 m									3660*	3240	7332
4,5 m					5530*	4410	4630	3070	3630*	2740	8011
3,0 m	11.850*	11.840	8140*	6390	6390	4170	4510	2970	3750*	2480	8367
1,5 m			9590	5900	6130	3940	4390	2850	3670	2380	8444
0 m	6310*	6310*	9260	5610	5940	3770	4290	2760	3740	2420	8249
- 1,5 m	10.480*	10.480*	9160	5520	5850	3690	4260	2730	4060	2610	7760
- 3,0 m	15.210*	10.670	9210	5570	5880	3710			4820	3090	6916
- 4,5 m	12.430*	11.010	8850*	5760					6790	4300	5552

Capacità di sollevamento in linea.

Capacità di sollevamento a 360°.

- Note:**
1. Per la capacità di sollevamento compresa la benna, sottrarre il peso totale della benna o della benna e dell'attacco rapido dai suddetti valori.
 2. Le capacità di sollevamento sono espresse secondo la norma ISO 10567 ossia: il valore indicato è il minore tra il 75% del carico di ribaltamento minimo e l'87% della capacità di sollevamento idraulico. I valori contrassegnati con un asterisco (*) si riferiscono al limite idraulico.
 3. Le capacità di sollevamento si riferiscono a macchina su terreno solido e livellato.
 4. Le capacità di sollevamento potrebbero essere limitate da norme locali. Consultare il proprio concessionario.

CAPACITÀ DI SOLLEVAMENTO - LUNGHEZZA AVAMBRACCIO: 1,9 M, BRACCIO MONOLITICO: 5,7 M, PATTINI : 700 MM, SENZA BENNA. JS200 LC MONO

Sbraccio	3 m		4,5 m		6 m		7,5 m		Capacità al massimo sbraccio		
Altezza di carico	kg	kg	kg	kg	kg	kg	kg	kg	kg	kg	mm
6,0 m					6360*	6360*			6270*	4700	6191
4,5 m			7840*	7500	6580*	4850			5870	3820	6983
3,0 m			9720*	6990	7290	4650			5290	3420	7390
1,5 m					7080	4470			5120	3290	7477
0 m			11.010	6510	6970	4360			5300	3390	7255
- 1,5 m			11.000*	6530	6960	4350			5950	3780	6693
- 3,0 m	12.870*	12.870*	9660*	6660					7410*	4810	5690

CAPACITÀ DI SOLLEVAMENTO - LUNGHEZZA AVAMBRACCIO: 2,4 M, BRACCIO MONOLITICO: 5,7 M, PATTINI : 700 MM, SENZA BENNA. JS200 LC MONO

Sbraccio	3 m		4,5 m		6 m		7,5 m		Capacità al massimo sbraccio		
Altezza di carico	kg	kg	kg	kg	kg	kg	kg	kg	kg	kg	mm
6,0 m					5630*	5020			5290*	4110	6755
4,5 m			7130*	7130*	6110*	4880			5210*	3430	7486
3,0 m			9020*	7080	6940*	4660	5170	3340	4790	3100	7868
1,5 m			10.630*	6660	7080	4450	5070	3250	4650	2990	7949
0 m			10.960	6460	6930	4320	5000	3190	4780	3060	7741
- 1,5 m	10.630	106.30*	10.930	6430	6880	4280			5280	3360	7218
- 3,0 m	14.070*	12.770	10.190*	6530	6970	4350			6500	4090	6300
- 4,5 m	10.600*	10.600*	7520*	6810					6930*	6290	4760

CAPACITÀ DI SOLLEVAMENTO - LUNGHEZZA AVAMBRACCIO: 3,0 M, BRACCIO MONOLITICO: 5,7 M, PATTINI : 700 MM, SENZA BENNA. JS200 LC MONO

Sbraccio	3 m		4,5 m		6 m		7,5 m		Capacità al massimo sbraccio		
Altezza di carico	kg	kg	kg	kg	kg	kg	kg	kg	kg	kg	mm
7,5 m					4540	4540*			3900*	3900*	6226
6,0 m									3660*	3630	7332
4,5 m					5530*	4940	5230*	3450	3630*	3080	8011
3,0 m	11.850*	11.850*	8140*	7220	6420*	4700	5180	3350	3750*	2810	8367
1,5 m			9960*	6710	7090	4460	5050	3230	4020*	2700	8444
0 m	6310*	6310*	10.930	6430	6890	4280	4950	3140	4320	2750	8249
- 1,5 m	10.480*	10.480*	10.820	6330	6800	4200	4910	3100	4690	2970	7760
- 3,0 m	15.210*	12.480	10.630*	6380	6830	4220			5570	3510	6916
- 4,5 m	12.430*	12.430*	8850*	6570					6850*	4880	5552

Capacità di sollevamento in linea.

Capacità di sollevamento a 360°.

- Note:**
1. Per la capacità di sollevamento compresa la benna, sottrarre il peso totale della benna o della benna e dell'attacco rapido dai suddetti valori.
 2. Le capacità di sollevamento sono espresse secondo la norma ISO 10567 ossia: il valore indicato è il minore tra il 75% del carico di ribaltamento minimo e l'87% della capacità di sollevamento idraulico. I valori contrassegnati con un asterisco (*) si riferiscono al limite idraulico.
 3. Le capacità di sollevamento si riferiscono a macchina su terreno solido e livellato.
 4. Le capacità di sollevamento potrebbero essere limitate da norme locali. Consultare il proprio concessionario.

CAPACITÀ DI SOLLEVAMENTO - LUNGHEZZA AVAMBRACCIO: 1,9 M BRACCIO MONOLITICO DA 5,7 MM, PATTINI: 500 MM, SENZA BENNA. JS210 NLC MONO

Sbraccio	3 m		4,5 m		6 m		7,5 m		Capacità al massimo sbraccio		
Altezza di carico	kg	kg	kg	kg	kg	kg	kg	kg	kg	kg	mm
6,0 m					6230*	4350			6270*	4120	6191
4,5 m			7840*	6470	6580*	4240			6040	3350	6983
3,0 m			9720*	5990	7340*	4050			5440	3000	7390
1,5 m					7290	3870			5270	2880	7477
0 m			11.330	5540	7170	3770			5450	2950	7255
- 1,5 m			11.000*	5550	7160	3770			6130	3290	6693
- 3,0 m	12.870*	10.600	9660*	5680					7410*	4160	5690

CAPACITÀ DI SOLLEVAMENTO - LUNGHEZZA AVAMBRACCIO: 2,4 M BRACCIO MONOLITICO DA 5,7 MM, PATTINI: 500 MM, SENZA BENNA. JS210 NLC MONO

Sbraccio	3 m		4,5 m		6 m		7,5 m		Capacità al massimo sbraccio		
Altezza di carico	kg	kg	kg	kg	kg	kg	kg	kg	kg	kg	mm
6,0 m					5630*	4400			5290*	3610	6755
4,5 m			7130*	6570	6110*	4270			5210*	3000	7486
3,0 m			9020*	6070	6940*	4060	5320	2920	4940	2710	7868
1,5 m			10.630*	5670	7290	3860	5220	2830	4790	2610	7949
0 m			11.280	5490	7130	3730	5150	2770	4930	2660	7741
- 1,5 m	10.630*	10.190	11.170*	5460	7090	3690			5440	2920	7218
- 3,0 m	14.070*	10.370	10.190*	5550	7170	3760			6690	3550	6300
- 4,5 m	10.600*	10.600*	7520*	5810					6930*	5400	4760

CAPACITÀ DI SOLLEVAMENTO - LUNGHEZZA AVAMBRACCIO: 3,0 M BRACCIO MONOLITICO DA 5,7 MM, PATTINI: 500 MM, SENZA BENNA. JS210 NLC MONO

Sbraccio	3 m		4,5 m		6 m		7,5 m		Capacità al massimo sbraccio		
Altezza di carico	kg	kg	kg	kg	kg	kg	kg	kg	kg	kg	mm
7,5 m					4540*	4490			3900*	3900*	6226
6,0 m									3660*	3190	7332
4,5 m					5530*	4320	5230*	3030	3630*	2700	8011
3,0 m	11.850*	11.200	8140*	6200	6420*	4090	5330	2930	3750*	2450	8367
1,5 m			9960*	5720	7300	3860	5200	2810	4020*	2350	8444
0 m	6310*	6310*	11.020*	5450	7100	3690	5100	2720	4450	2390	8249
- 1,5 m	10.480*	9950	11.140	5360	7010	3620	5070	2690	4830	2580	7760
- 3,0 m	15.210*	10.100	10.630*	5400	7040	3640			5740	3040	6916
- 4,5 m	8850*	10.420	8850*	5590					6850*	4210	5552

Capacità di sollevamento in linea.

Capacità di sollevamento a 360°.

- Note:**
1. Per la capacità di sollevamento compresa la benna, sottrarre il peso totale della benna o della benna e dell'attacco rapido dai suddetti valori.
 2. Le capacità di sollevamento sono espresse secondo la norma ISO 10567 ossia: il valore indicato è il minore tra il 75% del carico di ribaltamento minimo e l'87% della capacità di sollevamento idraulico. I valori contrassegnati con un asterisco (*) si riferiscono al limite idraulico.
 3. Le capacità di sollevamento si riferiscono a macchina su terreno solido e livellato.
 4. Le capacità di sollevamento potrebbero essere limitate da norme locali. Consultare il proprio concessionario.

CAPACITÀ DI SOLLEVAMENTO - LUNGHEZZA AVAMBRACCIO: 1,9 M BRACCIO MONOLITICO DA 5,7 MM, PATTINI: 700 MM, SENZA BENNA. JS210 LC MONO

Sbraccio	3 m		4,5 m		6 m		7,5 m		Capacità al massimo sbraccio		
Altezza di carico	kg	kg	kg	kg	kg	kg	kg	kg	kg	kg	mm
6,0 m					6230*	5350			6270*	5080	6191
4,5 m			7840*	7840*	6580*	5240			6280	4150	6983
3,0 m			9720*	7560	7340*	5040			5670	3730	7390
1,5 m					7590	4860			5490	3590	7477
0 m			11.430*	7090	7470	4750			5680	3700	7255
- 1,5 m			11.000*	7100	7460	4750			6390	4120	6693
- 3,0 m	12.870*	12.870*	9660*	7240					7410*	5230	5690

CAPACITÀ DI SOLLEVAMENTO - LUNGHEZZA AVAMBRACCIO: 2,4 M, BRACCIO MONOLITICO DA 5,7 MM, PATTINI: 700 MM, SENZA BENNA. JS210 LC MONO

Sbraccio	3 m		4,5 m		6 m		7,5 m		Capacità al massimo sbraccio		
Altezza di carico	kg	kg	kg	kg	kg	kg	kg	kg	kg	kg	mm
6,0 m					5630*	5320			5290*	4370	6755
4,5 m			7130*	7130*	6110*	5180			5210*	3660	7486
3,0 m			9020*	7530	6940*	4960	5460	3570	5060	3320	7868
1,5 m			10.630*	7100	7470	4760	5350	3480	4910	3200	4949
0 m			11.320*	6900	7320	4620	5290	3420	5060	3280	7741
- 1,5 m	10.630*	10.630*	11.170*	6880	7270	4580			5580	3600	7218
- 3,0 m	14.070*	13.610	10.190*	6970	7350	4660			6860	4380	6300
- 4,5 m	10.600*	10.600*	7520*	7250					6930*	6700	4760

CAPACITÀ DI SOLLEVAMENTO - LUNGHEZZA AVAMBRACCIO: 3,0 M BRACCIO MONOLITICO DA 5,7 MM, PATTINI: 700 MM, SENZA BENNA. JS210 LC MONO

Sbraccio	3 m		4,5 m		6 m		7,5 m		Capacità al massimo sbraccio		
Altezza di carico	kg	kg	kg	kg	kg	kg	kg	kg	kg	kg	mm
7,5 m					4540*	4540*			3900*	3900*	6226
6,0 m									3660*	3660*	7332
4,5 m					5530*	5330	5230*	3750	3630*	3360	8011
3,0 m	11.850*	11.850*	8140*	7800	6420*	5090	5550	3650	3750*	3070	8367
1,5 m			9960*	7290	7350*	4850	5420	3530	4020*	2960	8444
0 m	6310*	6310*	11.020*	7000	7400	4680	5320	3440	4500*	3010	8249
- 1,5 m	10.480*	10.480*	11.220*	6910	7310	4590	5290	3400	5040	3260	7760
- 3,0 m	15.210*	13.570	10.630*	6950	7340	4620			5980	3830	6916
- 4,5 m	12.430*	12.430*	8850*	7150					6850*	5320	5552

Capacità di sollevamento in linea.

Capacità di sollevamento a 360°.

- Note:**
1. Per la capacità di sollevamento compresa la benna, sottrarre il peso totale della benna o della benna e dell'attacco rapido dai suddetti valori.
 2. Le capacità di sollevamento sono espresse secondo la norma ISO 10567 ossia: il valore indicato è il minore tra il 75% del carico di ribaltamento minimo e l'87% della capacità di sollevamento idraulico. I valori contrassegnati con un asterisco (*) si riferiscono al limite idraulico.
 3. Le capacità di sollevamento si riferiscono a macchina su terreno solido e livellato.
 4. Le capacità di sollevamento potrebbero essere limitate da norme locali. Consultare il proprio concessionario.

CAPACITÀ DI SOLLEVAMENTO - LUNGHEZZA AVAMBRACCIO: 1,9 M BRACCIO MONOLITICO DA 5,7 MM, PATTINI: 500 MM, SENZA BENNA. JS220 NLC MONO

Sbraccio	3 m		4,5 m		6 m		7,5 m		Capacità al massimo sbraccio		
Altezza di carico	kg	kg	kg	kg	kg	kg	kg	kg	kg	kg	mm
6,0 m					6230*	4730			6270*	4490	6191
4,5 m			7840*	7020	6580*	4620			6300*	3670	6983
3,0 m			9720*	6540	7340*	4430			5850	3300	7390
1,5 m					7830	4260			5670	3170	7477
0 m			11.430*	6090	7720	4160			5870	3260	7255
- 1,5 m			11.000*	6110	7710	4150			6600	3630	6693
- 3,0 m	12.870*	11.590	9660*	6230					7410*	4570	5690

CAPACITÀ DI SOLLEVAMENTO - LUNGHEZZA AVAMBRACCIO: 2,4 M, BRACCIO MONOLITICO DA 5,7 MM, PATTINI: 500 MM, SENZA BENNA. JS220 NLC MONO

Sbraccio	3 m		4,5 m		6 m		7,5 m		Capacità al massimo sbraccio		
Altezza di carico	kg	kg	kg	kg	kg	kg	kg	kg	kg	kg	mm
6,0 m					5630*	4790			5290*	3940	6755
4,5 m			7130*	7120	6110*	4650			5210*	3300	7486
3,0 m			9020*	6630	6940*	4450	5720	3220	5310	2990	7868
1,5 m			10.630*	6230	7770*	4250	5620	3130	5160	2880	7949
0 m			11.320*	6040	7680	4120	5550	3070	5310	2940	7741
- 1,5 m	10.630*	10.630*	11.170*	6020	7630	4080			5860	3220	7218
- 3,0 m	14.070*	11.360	10.190*	6100	7490*	4150			6950*	3910	6300
- 4,5 m	10.600*	10.600*	7520*	6370					6930*	5910	4760

CAPACITÀ DI SOLLEVAMENTO - LUNGHEZZA AVAMBRACCIO: 3,0 M, BRACCIO MONOLITICO DA 5,7 MM, PATTINI: 500 MM, SENZA BENNA. JS220 NLC MONO

Sbraccio	3 m		4,5 m		6 m		7,5 m		Capacità al massimo sbraccio		
Altezza di carico	kg	kg	kg	kg	kg	kg	kg	kg	kg	kg	mm
6,0 m									3660*	3490	7332
4,5 m					5530*	4710	5230*	3320	3630*	2970	8011
3,0 m	11.850*	11.850*	8140*	6750	6420*	4480	5620*	3220	3750*	2710	8367
1,5 m			9960*	6280	7350*	4240	5600	3110	4020*	2610	8444
0 m	6310*	6310*	11.020*	6000	7650	4080	5500	3020	4500*	2650	8249
- 1,5 m	10.480*	10.480*	11.220*	5920	7560	4000	5470	2980	5220	2860	7760
- 3,0 m	15.210*	11.090	10.630*	5960	7580	4020			6180	3360	6916
- 4,5 m	12.430*	11.410	8850*	6140					6850*	4630	5552

Capacità di sollevamento in linea.

Capacità di sollevamento a 360°.

- Note:**
1. Per la capacità di sollevamento compresa la benna, sottrarre il peso totale della benna o della benna e dell'attacco rapido dai suddetti valori.
 2. Le capacità di sollevamento sono espresse secondo la norma ISO 10567 ossia: il valore indicato è il minore tra il 75% del carico di ribaltamento minimo e l'87% della capacità di sollevamento idraulico. I valori contrassegnati con un asterisco (*) si riferiscono al limite idraulico.
 3. Le capacità di sollevamento si riferiscono a macchina su terreno solido e livellato.
 4. Le capacità di sollevamento potrebbero essere limitate da norme locali. Consultare il proprio concessionario.

CAPACITÀ DI SOLLEVAMENTO - LUNGHEZZA AVAMBRACCIO: 1,9 M BRACCIO MONOLITICO DA 5,7 MM, PATTINI: 600 MM, SENZA BENNA. JS220 SC MONO

Sbraccio	3 m		4,5 m		6 m		7,5 m		Capacità al massimo sbraccio		
Altezza di carico	kg	kg	kg	kg	kg	kg	kg	kg	kg	kg	mm
6,0 m					6230*	5180			6270*	4920	6191
4,5 m			7840*	7750	6580*	5070			5900	4030	6983
3,0 m			9720*	7260	7270	4880			5320	3620	7390
1,5 m					7070	4700			5160	3490	7477
0 m			10.790	6790	6960	4600			5330	3590	7255
- 1,5 m			10.810	6810	6950	4590			5980	4000	6693
- 3,0 m	12.870*	12.870*	9660*	6940					7410*	5050	5690

CAPACITÀ DI SOLLEVAMENTO - LUNGHEZZA AVAMBRACCIO: 2,4 M, BRACCIO MONOLITICO DA 5,7 MM, PATTINI: 600 MM, SENZA BENNA. JS220 SC MONO

Sbraccio	3 m		4,5 m		6 m		7,5 m		Capacità al massimo sbraccio		
Altezza di carico	kg	kg	kg	kg	kg	kg	kg	kg	kg	kg	mm
6,0 m					5630*	5240			5290*	4320	6755
4,5 m			7130*	7130*	6110*	5110			5210*	3620	7486
3,0 m			9020*	7350	6940*	4890	5210	3540	4840	3290	7868
1,5 m			10.630*	6930	7070	4690	5110	3450	4700	3180	7949
0 m			10.740	6740	6920	4560	5040	3390	4830	3250	7741
- 1,5 m	10.630*	10.630*	10.710	6720	6870	4520			5310	3560	7218
- 3,0 m	14.070*	12.960	10.190*	6810	6960	4590			6500	4320	6300
- 4,5 m	10.600*	10.600*	7520*	7080					6930*	6560	4760

CAPACITÀ DI SOLLEVAMENTO - LUNGHEZZA AVAMBRACCIO: 3,0 M BRACCIO MONOLITICO DA 5,7 MM, PATTINI: 600 MM, SENZA BENNA. JS220 SC MONO

Sbraccio	3 m		4,5 m		6 m		7,5 m		Capacità al massimo sbraccio		
Altezza di carico	kg	kg	kg	kg	kg	kg	kg	kg	kg	kg	mm
6,0 m									3660*	3660*	7332
4,5 m					5530*	5160	5230*	3650	3630*	3270	8011
3,0 m	11.850*	11.850*	8140*	7480	6420*	4930	5220	3540	3750*	2990	8367
1,5 m			9960*	6990	7080	4690	5090	3430	4020*	2880	8444
0 m	6310*	6310*	10.710	6710	6880	4520	4990	3340	4370	2930	8249
- 1,5 m	10.480*	10.480*	10.600	6620	6800	4440	4960	3300	4730	3160	7760
- 3,0 m	15.210*	12.680	10.630*	6660	6820	4460			5590	3720	6916
- 4,5 m	12.430*	12.430*	8850*	6850					6850*	5130	5552

Capacità di sollevamento in linea.

Capacità di sollevamento a 360°.

- Note:**
1. Per la capacità di sollevamento compresa la benna, sottrarre il peso totale della benna o della benna e dell'attacco rapido dai suddetti valori.
 2. Le capacità di sollevamento sono espresse secondo la norma ISO 10567 ossia: il valore indicato è il minore tra il 75% del carico di ribaltamento minimo e l'87% della capacità di sollevamento idraulico. I valori contrassegnati con un asterisco (*) si riferiscono al limite idraulico.
 3. Le capacità di sollevamento si riferiscono a macchina su terreno solido e livellato.
 4. Le capacità di sollevamento potrebbero essere limitate da norme locali. Consultare il proprio concessionario.

CAPACITÀ DI SOLLEVAMENTO - LUNGHEZZA AVAMBRACCIO: 1,9 M BRACCIO MONOLITICO DA 5,7 MM, PATTINI: 700 MM, SENZA BENNA. JS220 LC MONO

Sbraccio	3 m		4,5 m		6 m		7,5 m		Capacità al massimo sbraccio		
Altezza di carico	kg	kg	kg	kg	kg	kg	kg	kg	kg	kg	mm
6,0 m					6230*	5740			6270*	5460	6191
4,5 m			7840*	7840*	6580*	5630			6300*	4470	6983
3,0 m			9720*	8140	7340*	5430			6050	4030	7390
1,5 m					8060*	5250			5860	3890	7477
0 m			11.430*	7660	7980	5150			6070	4010	7255
- 1,5 m			11.000*	7680	7970	5140			6820	4470	6693
- 3,0 m	12.870*	12.870*	9660*	7810					7410*	5650	5690

CAPACITÀ DI SOLLEVAMENTO - LUNGHEZZA AVAMBRACCIO: 2,4 M, BRACCIO MONOLITICO DA 5,7 MM, PATTINI: 700 MM, SENZA BENNA. JS220 LC MONO

Sbraccio	3 m		4,5 m		6 m		7,5 m		Capacità al massimo sbraccio		
Altezza di carico	kg	kg	kg	kg	kg	kg	kg	kg	kg	kg	mm
6,0 m					5630*	5630*			5290*	4790	6755
4,5 m			7130*	7130*	6110*	5670			5210*	4030	7486
3,0 m			9020*	8240	6940*	5450	5910	3940	5350*	3660	7868
1,5 m			10630*	7810	7770*	5240	5810	3850	5340	3540	7949
0 m			11.320*	7620	7940	5110	5740	3780	5500	3630	7741
- 1,5 m	10.630*	10.630*	11.170*	7590	7890	5070			6060	3980	7218
- 3,0 m	14.070*	14.070*	10.190*	7680	7490*	5140			6950*	4830	6300
- 4,5 m	10.600*	10.600*	7520*	7520*					6390*	6390*	4760

CAPACITÀ DI SOLLEVAMENTO - LUNGHEZZA AVAMBRACCIO: 3,0 M BRACCIO MONOLITICO DA 5,7 MM, PATTINI: 700 MM, SENZA BENNA. JS220 LC MONO

Sbraccio	3 m		4,5 m		6 m		7,5 m		Capacità al massimo sbraccio		
Altezza di carico	kg	kg	kg	kg	kg	kg	kg	kg	kg	kg	mm
6,0 m									3660*	3660*	7332
4,5 m					5530*	5530*	5230*	4050	3630*	3630	8011
3,0 m	11.850*	11.850*	8140*	8140*	6420*	5480	5620*	3940	3750*	3330	8367
1,5 m			9960*	7870	7350*	5240	5800	3830	4020*	3220	8444
0 m	6310*	6310*	11.020*	7580	7910	5070	5700	3730	4500*	3280	8249
- 1,5 m	10.480*	10.480*	11.220*	7490	7820	4990	5660	3700	5370*	3540	7760
- 3,0 m	15.210*	14.650	10.630*	7530	7840	5010			6400	4160	6916
- 4,5 m	12.430*	12.430*	8850*	7720					6850*	5750	5552

Capacità di sollevamento in linea.

Capacità di sollevamento a 360°.

- Note:**
1. Per la capacità di sollevamento compresa la benna, sottrarre il peso totale della benna o della benna e dell'attacco rapido dai suddetti valori.
 2. Le capacità di sollevamento sono espresse secondo la norma ISO 10567 ossia: il valore indicato è il minore tra il 75% del carico di ribaltamento minimo e l'87% della capacità di sollevamento idraulico. I valori contrassegnati con un asterisco (*) si riferiscono al limite idraulico.
 3. Le capacità di sollevamento si riferiscono a macchina su terreno solido e livellato.
 4. Le capacità di sollevamento potrebbero essere limitate da norme locali. Consultare il proprio concessionario.

CAPACITÀ DI SOLLEVAMENTO - LUNGHEZZA AVAMBRACCIO: 1,9 M, BRACCIO IN TRIPLICE ARTICOLAZIONE DA 5,7 MM, PATTINI: 500 MM, SENZA BENNA. JS220 NLC T.A.B.

Sbraccio	3 m		4,5 m		6 m		7,5 m		Capacità al massimo sbraccio		
Altezza di carico	kg	kg	kg	kg	kg	kg	kg	kg	kg	kg	mm
7,5 m									6350*	6350*	4193
6,0 m			7250*	7250*					5890	5170	5715
4,5 m	11.970*	11.970*	8350*	7170	7030*	4690			5960*	4080	6565
3,0 m			9980*	6630	7320	4480			5800	3590	6998
1,5 m			10.920	6210	7090	4280			5570	3420	7089
0 m			10.710	6030	6940	4150			5760	3500	6855
- 1,5 m	13.950*	11.140	10.660*	6020	6920	4130			6530	3920	6256
- 3,0 m			8840*	6160					7590*	5130	5167

CAPACITÀ DI SOLLEVAMENTO - LUNGHEZZA AVAMBRACCIO: 2,4 M, BRACCIO IN TRIPLICE ARTICOLAZIONE DA 5,7 MM, PATTINI: 500 MM, SENZA BENNA. JS220 NLC T.A.B.

Sbraccio	3 m		4,5 m		6 m		7,5 m		Capacità al massimo sbraccio		
Altezza di carico	kg	kg	kg	kg	kg	kg	kg	kg	kg	kg	mm
7,5 m									5300*	5300*	5080
6,0 m			6580*	6580*	6250*	4890			4890*	4400	6391
4,5 m	10.330*	10.330*	7710*	7320	6600*	4760			4850*	3610	7160
3,0 m			9400*	6780	7320*	4540	5250	3270	5040*	3230	7558
1,5 m			10.830*	6310	7130	4310	5150	3170	5010	3090	7643
0 m	6700*	6700*	10.740	6060	6950	4160			5140	3140	7426
- 1,5 m	13.480*	11.020	10.660	6000	6880	4090			5690	3450	6879
- 3,0 m	13.060*	11.200	9630*	6070					7040*	4250	5907

CAPACITÀ DI SOLLEVAMENTO - LUNGHEZZA AVAMBRACCIO: 3,0 M, BRACCIO IN TRIPLICE ARTICOLAZIONE DA 5,7 MM, PATTINI: 500 MM, SENZA BENNA. JS220 NLC T.A.B.

Sbraccio	3 m		4,5 m		6 m		7,5 m		Capacità al massimo sbraccio		
Altezza di carico	kg	kg	kg	kg	kg	kg	kg	kg	kg	kg	mm
7,5 m									3530*	3530*	5811
6,0 m					5440*	5010			3320*	3320*	6984
4,5 m			6870*	6870*	6070*	4860	4120*	3420	3300*	3270	7694
3,0 m	13.270*	12.630	8620*	6960	6860*	4610	5310	3320	3430*	2960	8065
1,5 m	6990*	6990*	10.290*	6430	7180	4360	5170	3190	3710*	2830	8145
0 m	8570*	8570*	10.790	6090	6960	4160	5060	3090	4220*	2860	7942
- 1,5 m	12.600*	10.880	10.620	5950	6840	4060			5070	3080	7433
- 3,0 m	14.500*	11.000	10.290*	5970	6850	4070			6070	3650	6545
- 4,5 m			7870*	6150					6750*	5230	5082

Capacità di sollevamento in linea.

Capacità di sollevamento a 360°.

- Note:**
1. Per la capacità di sollevamento compresa la benna, sottrarre il peso totale della benna o della benna e dell'attacco rapido dai suddetti valori.
 2. Le capacità di sollevamento sono espresse secondo la norma ISO 10567 ossia: il valore indicato è il minore tra il 75% del carico di ribaltamento minimo e l'87% della capacità di sollevamento idraulico. I valori contrassegnati con un asterisco (*) si riferiscono al limite idraulico.
 3. Le capacità di sollevamento si riferiscono a macchina su terreno solido e livellato.
 4. Le capacità di sollevamento potrebbero essere limitate da norme locali. Consultare il proprio concessionario.

CAPACITÀ DI SOLLEVAMENTO - LUNGHEZZA AVAMBRACCIO: 1,9 M, BRACCIO IN TRIPLICE ARTICOLAZIONE DA 5,7 MM, PATTINI: 600 MM, SENZA BENNA. JS220 SC T.A.B.

Sbraccio	3 m		4,5 m		6 m		7,5 m		Capacità al massimo sbraccio		
Altezza di carico	kg	kg	kg	kg	kg	kg	kg	kg	kg	kg	mm
7,5 m									6350*	6350*	4193
6,0 m			7250*	7250*					5890*	5710	5175
4,5 m	11.970*	11.970*	8350*	7980	7030*	5190			5960*	4510	6565
3,0 m			9980*	7420	7410	4980			5870	3990	6998
1,5 m			11.060	6990	7180	4770			5640	3800	7089
0 m			10.850	6800	7040	4640			5830	3900	6855
- 1,5 m	13.950*	12.840	10.660*	6790	7010	4620			6620	4380	6256
- 3,0 m			8840*	6930					7590*	5750	5167

CAPACITÀ DI SOLLEVAMENTO - LUNGHEZZA AVAMBRACCIO: 2,4 M, BRACCIO IN TRIPLICE ARTICOLAZIONE DA 5,7 MM, PATTINI: 600 MM, SENZA BENNA. JS220 SC T.A.B.

Sbraccio	3 m		4,5 m		6 m		7,5 m		Capacità al massimo sbraccio		
Altezza di carico	kg	kg	kg	kg	kg	kg	kg	kg	kg	kg	mm
7,5 m									5300*	5300*	5080
6,0 m			6580*	6580*	6250*	5390			4890*	4850	6391
4,5 m	10.330*	10.330*	7710*	7710*	6600*	5260			4850*	3990	7160
3,0 m			9400*	7580	7320*	5040	5320	3630	5040*	3580	7558
1,5 m			10.830*	7090	7220	4810	5220	3530	5070	3430	7643
0 m	6700*	6700*	10.890	6830	7040	4640			5210	3500	7426
- 1,5 m	13.480*	12.720	10.810	6760	6970	4580			5760	3850	6879
- 3,0 m	13.060*	12.920	9630*	6840					7040*	4750	5907

CAPACITÀ DI SOLLEVAMENTO - LUNGHEZZA AVAMBRACCIO: 3,0 M, BRACCIO IN TRIPLICE ARTICOLAZIONE DA 5,7 MM, PATTINI: 600 MM, SENZA BENNA. JS220 SC T.A.B.

Sbraccio	3 m		4,5 m		6 m		7,5 m		Capacità al massimo sbraccio		
Altezza di carico	kg	kg	kg	kg	kg	kg	kg	kg	kg	kg	mm
7,5 m									3530*	3530*	5811
6,0 m					5440*	5440*			3320*	3320*	6984
4,5 m			6870*	6870*	6070*	5360	4120*	3780	3300*	3300*	7694
3,0 m	13.270*	13.270*	8620*	7760	6860*	5110	5380	3670	3430*	3280	8065
1,5 m	6990*	6990*	10.290*	7210	7280	4850	5240	3550	3710*	3140	8145
0 m	8570*	8570*	10.930	6860	7050	4650	5130	3440	4220*	3180	7942
- 1,5 m	12.600*	12.570	10.760	6720	6940	4540			5140	3440	7433
- 3,0 m	14.500*	12.710	10.290*	6740	6950	4550			6150	4080	6545
- 4,5 m			7870*	6930					6750*	5870	5082

Capacità di sollevamento in linea.

Capacità di sollevamento a 360°.

- Note:**
1. Per la capacità di sollevamento compresa la benna, sottrarre il peso totale della benna o della benna e dell'attacco rapido dai suddetti valori.
 2. Le capacità di sollevamento sono espresse secondo la norma ISO 10567 ossia: il valore indicato è il minore tra il 75% del carico di ribaltamento minimo e l'87% della capacità di sollevamento idraulico. I valori contrassegnati con un asterisco (*) si riferiscono al limite idraulico.
 3. Le capacità di sollevamento si riferiscono a macchina su terreno solido e livellato.
 4. Le capacità di sollevamento potrebbero essere limitate da norme locali. Consultare il proprio concessionario.

CAPACITÀ DI SOLLEVAMENTO - LUNGHEZZA AVAMBRACCIO: 1,9 M, BRACCIO IN TRIPLICE ARTICOLAZIONE DA 5,7 MM, PATTINI: 700 MM, SENZA BENNA. JS220 LC T.A.B.

Sbraccio	3 m		4,5 m		6 m		7,5 m		Capacità al massimo sbraccio		
Altezza di carico	kg	kg	kg	kg	kg	kg	kg	kg	kg	kg	mm
7,5 m									6350*	6350*	4193
6,0 m			7250*	7250*					5890*	5890*	5715
4,5 m	11.970*	11.970*	8350*	8350*	7030*	5750			5960*	5000	6565
3,0 m			9980*	8310	7650*	5530			6360*	4430	6998
1,5 m			11.160*	7860	8210	5320			6410	4240	7089
0 m			11.340*	7670	8060	5190			6650	4350	6855
- 1,5 m	13.950*	13.950*	10.660*	7660	7960*	5170			7550	4900	6256
- 3,0 m			8840*	7800					7590*	6440	5167

CAPACITÀ DI SOLLEVAMENTO - LUNGHEZZA AVAMBRACCIO: 2,4 M, BRACCIO IN TRIPLICE ARTICOLAZIONE DA 5,7 MM, PATTINI: 700 MM, SENZA BENNA. JS220 LC T.A.B.

Sbraccio	3 m		4,5 m		6 m		7,5 m		Capacità al massimo sbraccio		
Altezza di carico	kg	kg	kg	kg	kg	kg	kg	kg	kg	kg	mm
7,5 m									5300*	5300*	5080
6,0 m			6580*	6580*	6250*	5950			4890*	4890*	6391
4,5 m	10.330*	10.330*	7710*	7710*	6600*	5820			4850*	4420	7160
3,0 m			9400*	8470	7320*	5590	5520*	4030	5040*	3980	7558
1,5 m			10.830*	7970	8020*	5360	5920	3930	5490*	3820	7643
0 m	6700*	6700*	11.360*	7700	8060	5190			5920	3910	7426
- 1,5 m	13.480*	13.480*	11.000*	7630	7990	5130			6570	4290	6879
- 3,0 m	13.060*	13.060*	9630*	7710					7040*	5310	5907

CAPACITÀ DI SOLLEVAMENTO - LUNGHEZZA AVAMBRACCIO: 3,0 M, BRACCIO IN TRIPLICE ARTICOLAZIONE DA 5,7 MM, PATTINI: 700 MM, SENZA BENNA. JS220 LC T.A.B.

Sbraccio	3 m		4,5 m		6 m		7,5 m		Capacità al massimo sbraccio		
Altezza di carico	kg	kg	kg	kg	kg	kg	kg	kg	kg	kg	mm
7,5 m									3530*	3530*	5811
6,0 m					5440*	5440*			3320*	3320*	6984
4,5 m			6870*	6870*	6070*	5920	4120*	4120*	3300*	3300*	7694
3,0 m	13.270*	13.270*	8620*	8620*	6860*	5670	5780*	4080	3430*	3430*	8065
1,5 m	6990*	6990*	10.290*	8090	7680*	5400	5940	3950	3710*	3500	8145
0 m	8570*	8570*	11.190*	7740	8080	5200	5830	3840	4220*	3550	7942
- 1,5 m	12.600*	12.600*	11.200*	7590	7950	5090			5160*	3840	7433
- 3,0 m	14.500*	14.500*	10.290*	7610	7600*	5100			6730*	4560	6545
- 4,5 m			7870*	7800					6750*	6580	5082

Capacità di sollevamento in linea.

Capacità di sollevamento a 360°.

- Note:**
1. Per la capacità di sollevamento compresa la benna, sottrarre il peso totale della benna o della benna e dell'attacco rapido dai suddetti valori.
 2. Le capacità di sollevamento sono espresse secondo la norma ISO 10567 ossia: il valore indicato è il minore tra il 75% del carico di ribaltamento minimo e l'87% della capacità di sollevamento idraulico. I valori contrassegnati con un asterisco (*) si riferiscono al limite idraulico.
 3. Le capacità di sollevamento si riferiscono a macchina su terreno solido e livellato.
 4. Le capacità di sollevamento potrebbero essere limitate da norme locali. Consultare il proprio concessionario.



Escavatore cingolato JS200/210/220/NLC/SC/LC

Potenza motore: 129 kW (173 CV)

Capacità benna: 0,4 – 1,19 m³

Peso operativo: 19.618 – 22.490 kg

Il concessionario JCB di zona

JCB S.p.A. - Via E. Fermi, 16 - 20090 Assago (MI) Tel. Ufficio Vendite 02.48866401 – Tel. Ufficio Marketing 02.48866501. Fax: 02.4880378 - E-mail: marketing.italia@jcb.com

Per scaricare le più recenti informazioni su questa gamma di prodotti accedere a: www.jcb.com

©2013 JCB Sales. Tutti i diritti riservati. Nessuna parte di questa pubblicazione può essere riprodotta, memorizzata in un sistema di archiviazione, o trasmessa in qualsiasi forma o mediante qualsiasi altro mezzo, elettronico, meccanico, di fotocopiatura o altro, senza previa autorizzazione da parte di JCB Sales. Tutti i riferimenti di questa pubblicazione a pesi operativi, dimensioni, capacità e altri parametri prestazionali sono puramente indicativi e possono variare a seconda dello specifico allestimento della macchina. Non si deve quindi fare affidamento su di essi per quanto concerne la valutazione dell'idoneità ad una specifica applicazione. Per suggerimenti e consigli rivolgersi sempre al concessionario JCB. JCB si riserva il diritto di modificare le caratteristiche senza alcun preavviso. Le foto e le specifiche riportate possono comprendere allestimenti e accessori opzionali o non disponibili in Italia. Il logo JCB è un marchio registrato di J.C. Bamford Excavators Ltd.